

ADC-Bridge-TM

Universelle Teleperm M/ME Schnittstelle

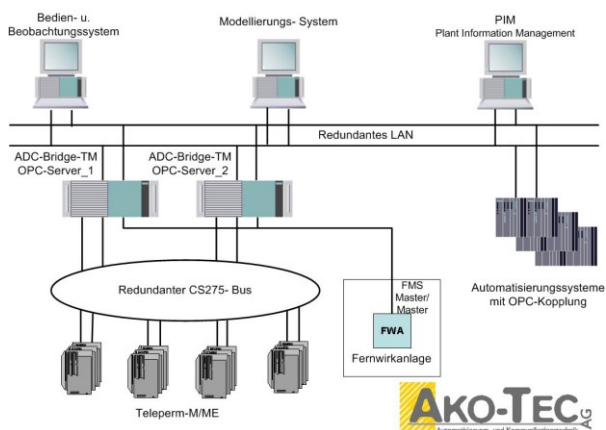
Systemmigrationen - einfach und ohne Anlagen Shutdown

Sie möchten eine Systemkopplung zwischen einem PIMS, LIMS, MES, oder anderem System und Teleperm M/ME System etablieren oder ein solches System ohne Stillstandzeit migrieren?

Die ADC-Bridge (Advanced Control) ermöglicht die bidirektionale, systemkonforme Kommunikation zu Teleperm M/ME Systemen.

Das Bridgesystem wird von den Teleperm-Diagnosewerkzeugen und anderen Busteilnehmern als ebensolcher erkannt und angesprochen.

Neben den Teleperm M/ME Systemfunktionen, bietet die ADC-Bridge-TM Funktionen zur Optimierung der Buslast bzw. zur Vermeidung der Busüberlastung an, bzw. kann die Zeitsynchronisierung des CS275 durchführen.



Die Ankopplung an den CS275 Bus erfolgt systemkonform via Siemens Anschaltbau-gruppe (N-AT oder N-PCI).

Als Schnittstelle zur Anbindung von Superior-Systemen (PLS, PIMS, LIMS, MES, etc.) steht ein OPC-Server-DA/AE zur Verfügung.

Darüber hinaus bietet die ADC-Bridge eine COM-Schnittstelle über die individuelle Treiber erstellt werden können.

Die ADC-Bridge-TM wird von vielen Leit-system-Herstellern als Standard bei Teleperm M/ME Migrationen verwendet.

Bei der schrittweisen Migration von Teleperm M/ME Systemen zur Leittechnik anderer Hersteller ist die ADC-Bridge oft unverzichtbar!

Für viele Leitsysteme gibt es individuelle Schnittstellen, um den Kunden eine perfekt abgestimmte/optimierte Schnittstelle anbieten zu können.

In den vergangenen Jahren wurde unsere ADC-Bridge-TM vielfach in Bereichen eingesetzt bei denen es auf eine hohe Verfügbarkeit und Ausfallsicherheit ankommt.

Die ADC-Bridge-TM ist als Redundanzsystem verfügbar.

Ob ein Datenaustausch zwischen Controllern oder zum Bedien- und Beobachtungssystem erforderlich ist, die ADC-Bridge-TM ist die richtige Wahl.

Neben den einmaligen Grundeinstellungen zur Ankopplung an den CS275 Bus sind keine weiteren Konfigurationen notwendig.

Seit der Markteinführung im Jahr 1995 wurden über 200 Systeme weltweit ausgeliefert.

Bei Teleperm M/ME Migrationen zu Leit- und SCADA Systemen folgender Hersteller wurde unsere ADC-Bridge-TM eingesetzt:

- ABB
- Emerson
- ETM
- Invensys
- Honeywell
- Siemens
- Yokogawa

Eine detaillierte Auflistung unserer Referenzen erhalten Sie auf Anfrage.

Funktionsübersicht ADC-Bridge-TM:

Funktionen	Teleperm	OPC-	ADC-Bridge-TM
Parameter „lesen“	M/ME	DA	
-Störkreuz	M/ME		
Parameter „schreiben“	M/ME	DA	
AKS	M/ME	DA	
-Störkreuz	M/ME		
BKS	M	DA	
-Störkreuz	M		
Binärlisten „lesen“	M/ME	DA	AS220 AS220E
Klartext	M	AE	
MKS „empfangen“	M/ME	DA/AE	
-MKS-Quittierung (Bitweise)	M		AS220/23x/488 Simatic -S5 150/155 via CS-Bus
Status	M	DA/AE	AS220/23x/488 Simatic -S5 150/155 via CS-Bus
Status-Quittierung (Immer gesamt)	M		AS220/23x/488 Simatic -S5 150/155 via CS-Bus
Busstatus	M	DA/AE	
BST (Bausteintelegamm)	ME	DA/AE	AS220E
ZTT (Zentralteiltelegamm)	ME	DA/AE	AS220E
LUT (Lösch- und Überwachungstelegamme)	ME	DA/AE	AS220E
Aktives Lebenszeichenmonitoring (Via Baugruppenkennung)	M/ME	DA/AE	
Buslastbegrenzer Die ADC-Bridge erzeugt max. die eingestellte Anzahl an Telegrammen	M/ME	Via Bridge	
Buslast Optimierung	M/ME	Via Bridge	
Aktive / Passive Zeitsynchronisierung CS275 (via CS-Bus)	M/ME	DA	
Busstatusmeldung	M/ME	AE	
Plugstate	M/ME	-	
W-Function	M/ME	-	
Redundanzbetrieb „Hot- and Cold-“ standby.	M/ME	DA/AE	



vCard

Ako-Tec AG

Gottfried-Kinkel-Straße 26 ♦ D-53879 Euskirchen

Tel 02251/65030-0 ♦ Fax 02251/65030-10

info@ako-tec.de ♦ www.ako-tec.de